

**NORME
INTERNATIONALE
INTERNATIONAL
STANDARD**

**CEI
IEC
169-2**

1965

AMENDEMENT 1
AMENDMENT 1

1982-07

Amendement 1

Connecteurs pour fréquences radioélectriques

**Deuxième partie:
Connecteur coaxial non adapté**

Amendment 1

Radio-frequency connectors

**Part 2:
Coaxial unmatched connector**

© IEC 1982 Droits de reproduction réservés — Copyright - all rights reserved

International Electrotechnical Commission
Telefax: +41 22 919 0300

3, rue de Varembé Geneva, Switzerland
e-mail: inmail@iec.ch IEC web site <http://www.iec.ch>



Commission Electrotechnique Internationale
International Electrotechnical Commission
Международная Электротехническая Комиссия

CODE PRIX
PRICE CODE

C

*Pour prix, voir catalogue en vigueur
For price, see current catalogue*

Page 4

1.1 Connecteur

Insérer le nouveau paragraphe suivant :

1.1.1 Connecteur avec couplage pousser-tirer (sans verrouillage)

Sous la figure 1, ajouter ce qui suit :

Sous la figure 2, ajouter ce qui suit :

Note. — La dimension «a» n'est applicable qu'à des broches creuses.

Note. — Lorsque le connecteur avec contact femelle est utilisé comme une embase (fixation sur panneau par quatre trous), il convient d'avoir une bride de 25,4 mm × 25,4 mm (1 in × 1 in) et un espace entre trous de fixation de 18,24 mm (0,7181 in).

Ajouter le nouveau paragraphe suivant :

1.1.2 Connecteur avec verrouillage à vis

Les dimensions spécifiques aux connecteurs avec verrouillage à vis sont données dans les figures 1a et 2a. Toutes autres dimensions et données techniques restent inchangées.

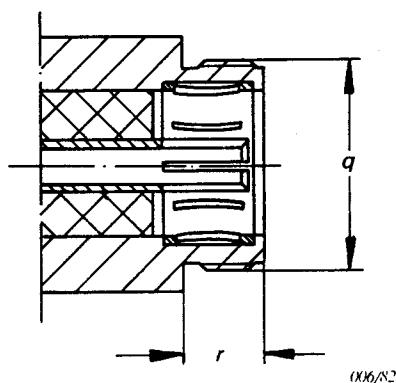


FIGURE 2a

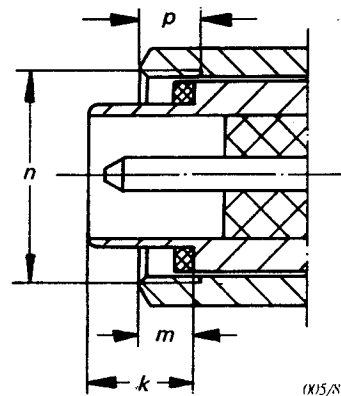


FIGURE 1a

Les dimensions en millimètres sont déduites des dimensions originales en inches.

Réf.	mm		in		Fig.
	min.	max.	min.	max.	
k	7,11	7,54	0,28	0,30	1 a
m	3,5	4,5	0,14	0,18	1 a
n	M 14 × 1		M 14 × 1		1 a
p	4	—	0,16	—	1 a
q	M 14 × 1		M 14 × 1		2 a
r	5	—	0,2	—	2 a